

# 資料 1

入札情報サービス
-- 関連メニュー --
ヘルプ
お問い合わせ
全国版TOP

全国
北海道
東北
関東
北陸
中部
近畿
中国
四国
九州・沖縄

発注の見直し
工事の検索
入札の経過
発注の見直し
事務の検索
入札の経過
発注機関の検索
発注機関情報

## 入札公告等(工事)案件概要

発注機関	国土交通省関東地方整備局
担当部・事務所	ハツ場ダム工事事務所
工事名称	H24上湯原地区代替地他整備工事
工事場所	自:群馬県 至:群馬県
入札契約方式	一般競争入札(標準型)
工事種別/工事の業種	一般土木工事
設計書番号	2012842401023 発注機関が独自に定めるコード
公告日時	201年01月17日 0時0分
期限日時	201年01月31日 1時0分
開札日時	201年02月27日 1時1分
電子入札対象	対象
予定価格情報	
予定価格	66,000,000(税抜き)
落札者情報	
落札者名	株式会社佐藤建設工業
落札価格	62,900,000(税抜き)
契約情報	
契約者名	
契約金額	

## 公開文書

### 入札公告等

文書名称	公開状況	最終更新日	掲載終了日
入札公告	<a href="#">公開中</a>	201年01月17日 0時0分	201年03月31日 2時0分

### 入札経過

文書名称	公開状況	最終更新日	掲載終了日
入札調書	<a href="#">公開中</a>	201年03月14日 1時2分	201年03月31日 2時0分
入札調書(総合評価落札方式)	<a href="#">公開中</a>	201年03月14日 1時2分	201年03月31日 2時0分

内容に関するお問い合わせは各発注機関までお願い致します。

発注機関への連絡先等はこちらからご確認ください。

[問い合わせ一覧](#)

[検索結果一覧画面に戻る](#)

## 入札公告（建設工事）

次のとおり一般競争入札に付します。

平成25年1月17日

分任支出負担行為担当官  
関東地方整備局  
八ッ場ダム工事事務所長  
佐々木 淑充

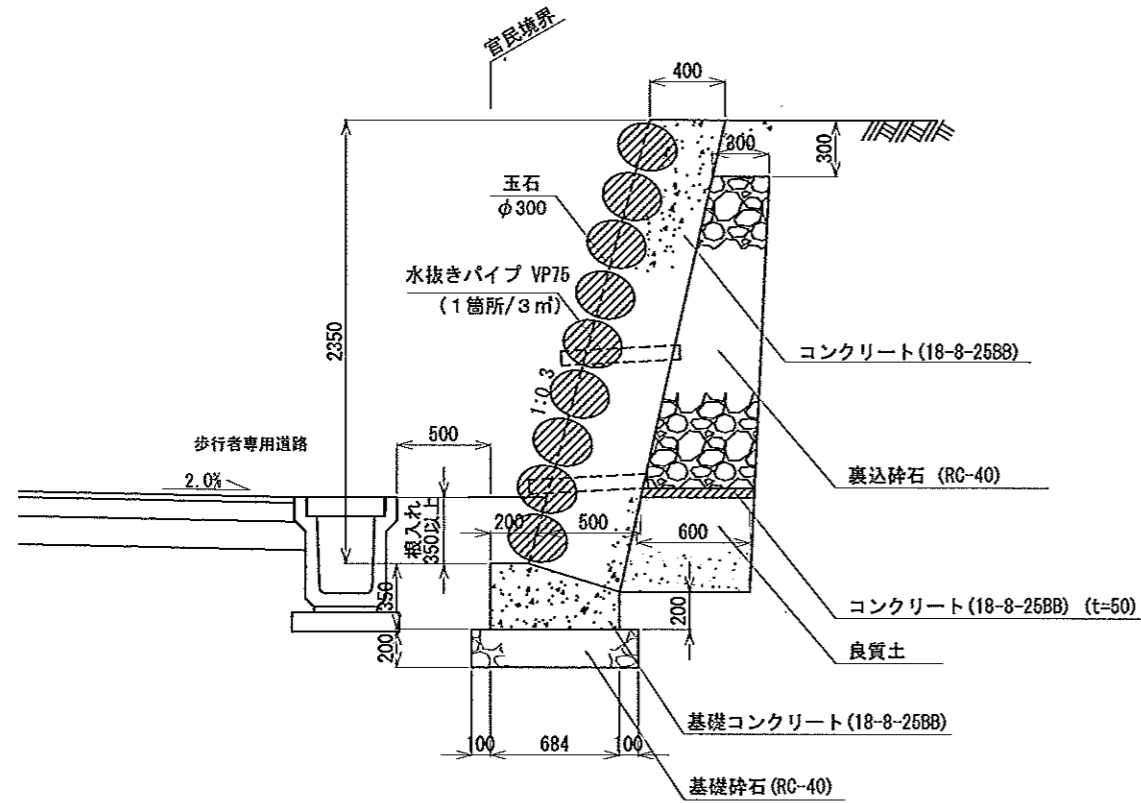
### 記

#### 1. 工事の概要

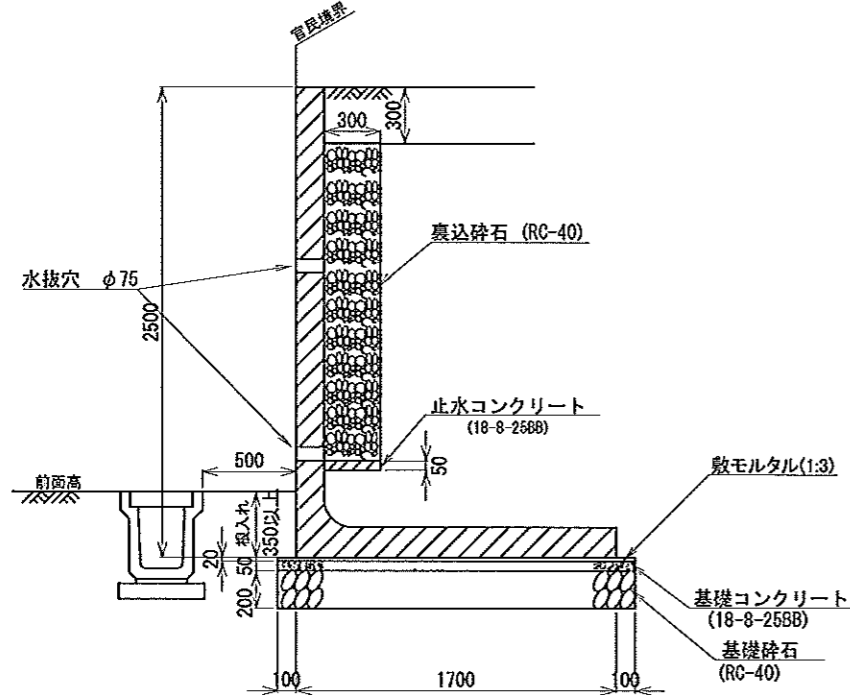
- (1) 工事名 H24上湯原地区代替地他整備工事（電子入札対象案件）
- (2) 工事場所 群馬県吾妻郡長野原町大字川原湯地先外
- (3) 工事内容 本工事は、八ッ場ダム生活再建事業に伴う代替地整備のうち、上湯原地区等において、代替地他整備工事を行うものである。  
地形等：施工箇所は、上湯原地区の集落に近接しているため、周辺には住宅が存在する。
- (4) 工事概算数量
- |         |                      |
|---------|----------------------|
| 上面整備    | 1式                   |
| 補強土壁    | 約1,000m <sup>2</sup> |
| L型擁壁    | 約70m                 |
| ブロック積擁壁 | 約220m <sup>2</sup>   |
| 玉石積擁壁   | 約100m <sup>2</sup>   |
| 舗装工     | 約2,800m <sup>2</sup> |
| 排水構造物工  | 1式                   |
- (5) 工期 契約締結の翌日から平成25年9月30日まで
- (6) 資料 ①別冊図面 ②別冊仕様書
- (7) 本工事は、入札時に「企業・配置予定技術者の技術力」、「技術提案（簡易な施工計画）」について記述した、競争参加資格確認申請書（以下「申請書」という。）及び競争参加資格確認資料（以下「資料」という。）を受け付け、価格と価格以外の要素を総合的に評価して落札者を決定する総合評価落札方式（施工能力評価I型）の試行工事である。また、品質確保のための体制その他の施工体制の確保状況を確認し、施工内容を確実に実現できるかどうかについて審査し、評価を行う施工体制確認型総合評価落札方式の試行工事である。また、本工事は、契約締結後に施工方法等の提案を受け付ける契約後VE方式の試行工事である。
- (8) 本工事は、総合評価落札方式における「企業の技術力」の評価にあたって、地域精通度・地域貢献度を重視して評価を行う「地域密着工事型」対象工事である。
- (9) 本工事は建設工事に係る資材の再資源化等に関する法律（平成12年法律第104号）に基づき、分別解体等及び特定建設資材廃棄物の再資源化等の実施が義務づけられた工事である。
- (10) 本工事は、資料の交付、申請書及び資料の提出、入札を電子入札システムで行う対象工事である。ただし、電子入札システムによりがたいものは、発注者の承諾を

擁壁工標準断面図 (1) S=図示

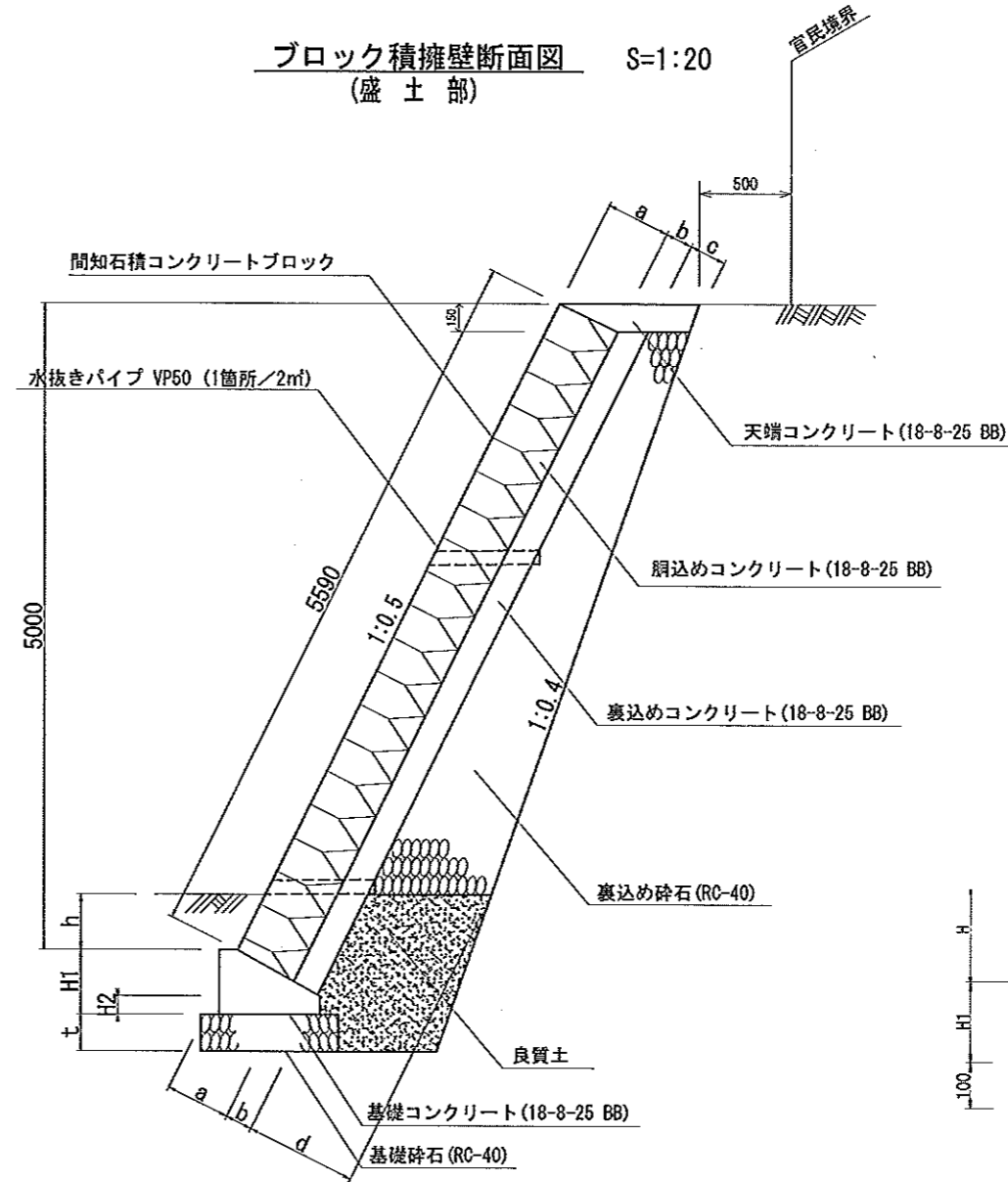
玉石積擁壁断面図 S=1:10



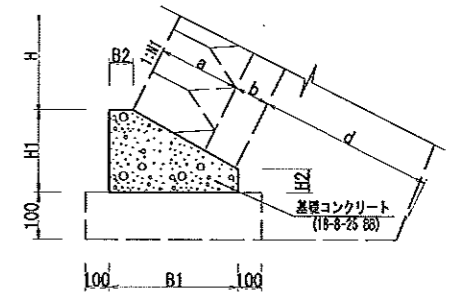
L型擁壁断面図 S=1:20



ブロック積擁壁断面図 (盛土部) S=1:20



ブロック積基礎工



寸法表 U1(裏込め土が良好な場合)

H(直高) (m)	L(のり長) H1(前面勾配)	控長 a	裏込めコン クリート厚さ b	裏込め材厚さ	
				c	d
	1:0.5				1:0.5
1.00	1118	350	100	200	249
1.50	1677	350	100	200	294
2.00	2236	350	100	200	339
2.50	2795	350	100	200	383
3.00	3354	350	100	200	428
3.50	3913	350	150	200	473
4.00	4472	350	150	200	518
4.50	5031	350	150	200	562
5.00	5590	350	150	200	607

基礎寸法表

a(控長)	b(裏込め土厚さ)	寸法表			
		B1	B2	H1	H2
350	100	520	100	300	100
	150	550	100	350	100
	200	630	100	420	100

本図面は縮小図のため縮尺は表示と異なります。

工事名	H24 上湯原地区代替地地盤整備工事			
図面名	擁壁工標準断面図 (1)			
縮尺	図示	図面番号	14 の 6	
年月日	平成 25 年 1 月 日			
設計会社名	セントラルコンサルタント 株式会社			
事務所名	国土交通省 ハツ場ダム工事事務所			